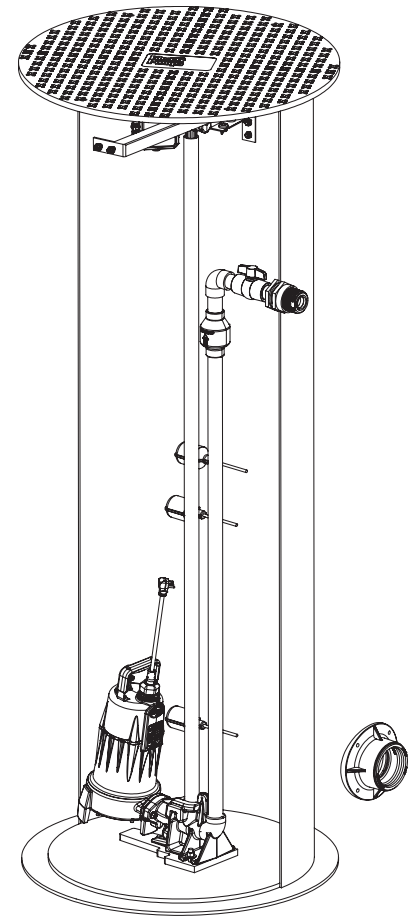
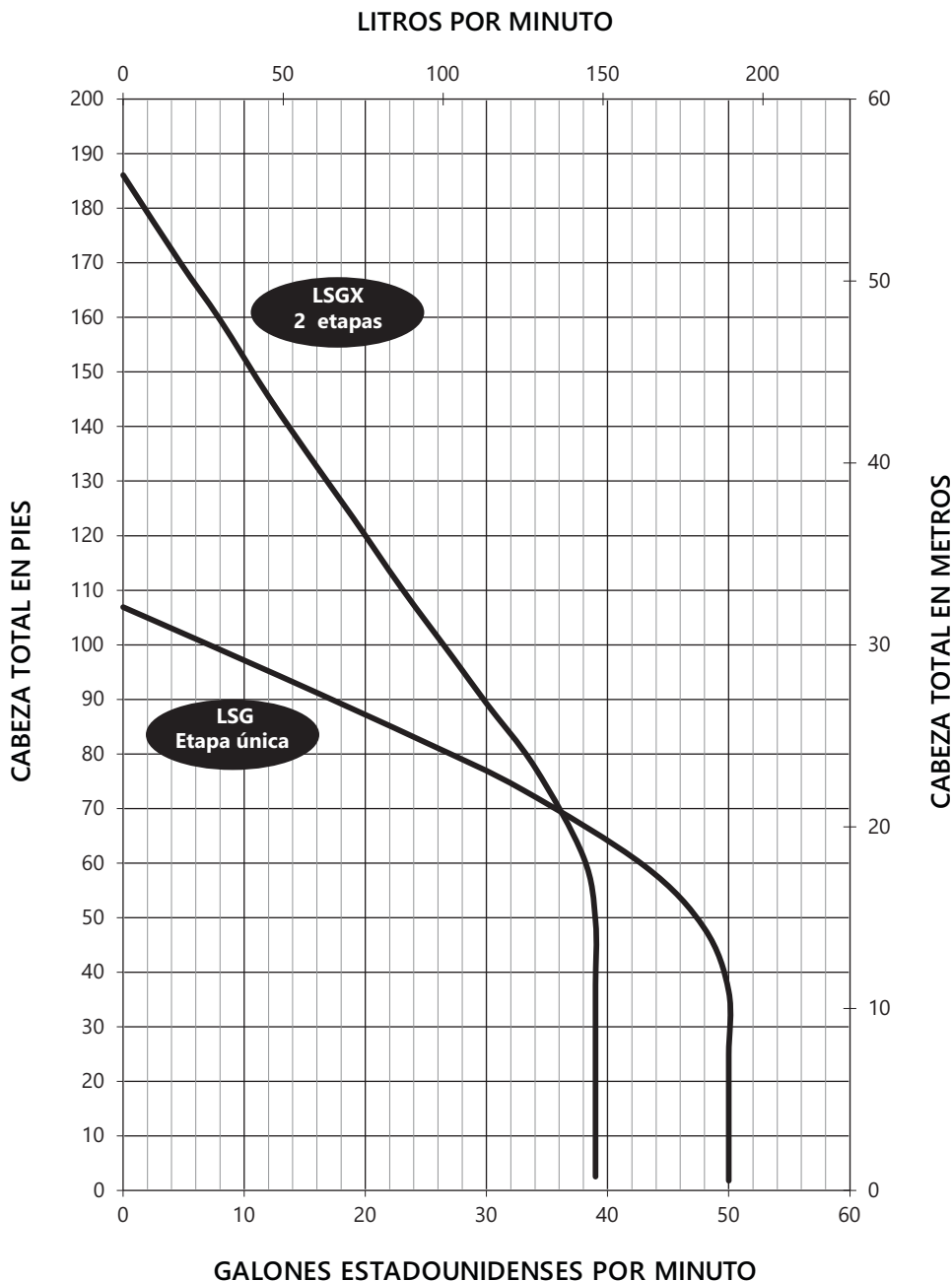


## Especificaciones de la bomba

### Serie 3096LSG/LSGX

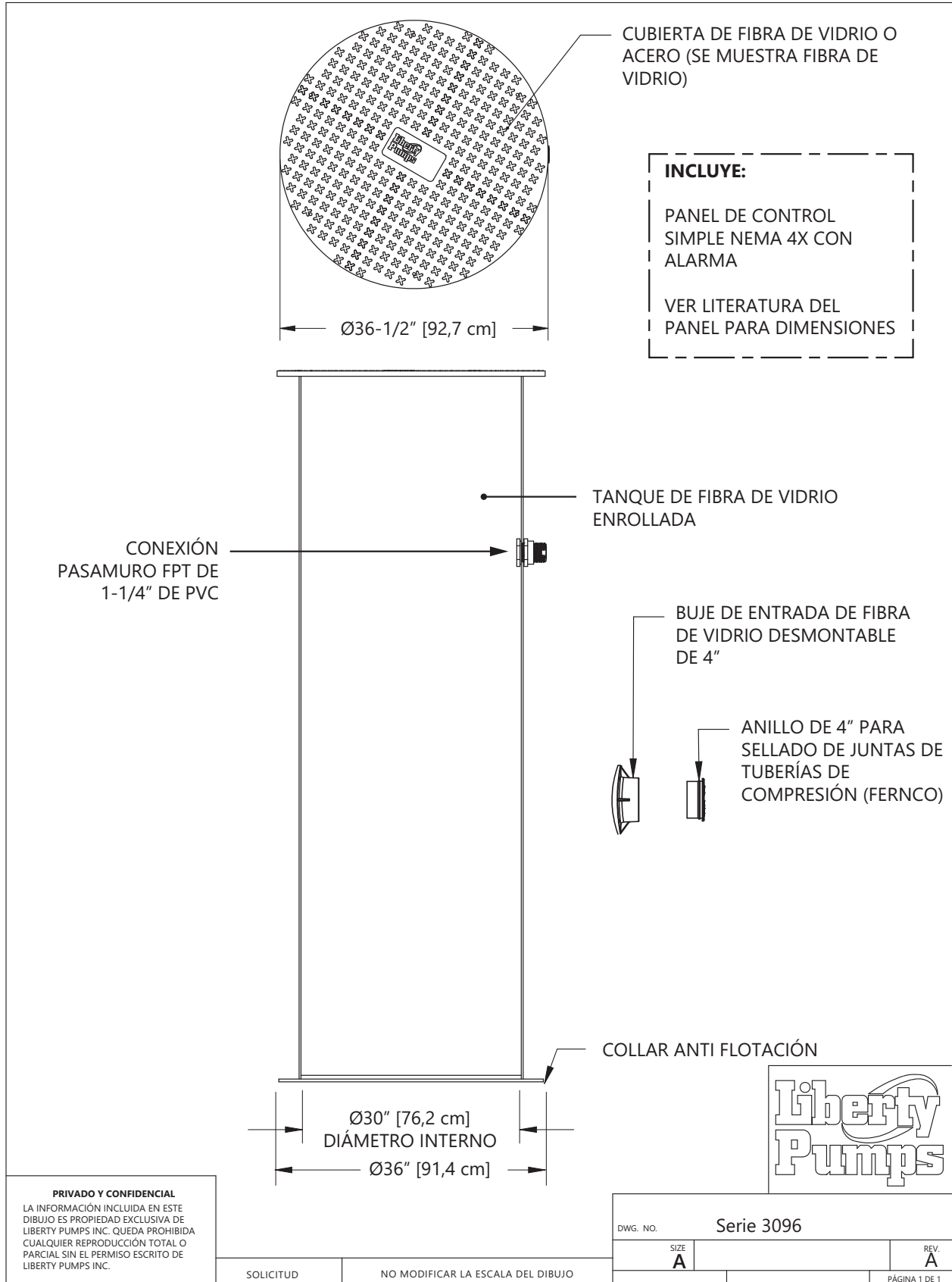
Paquetes trituradores simplex Omnivore® de 2 HP



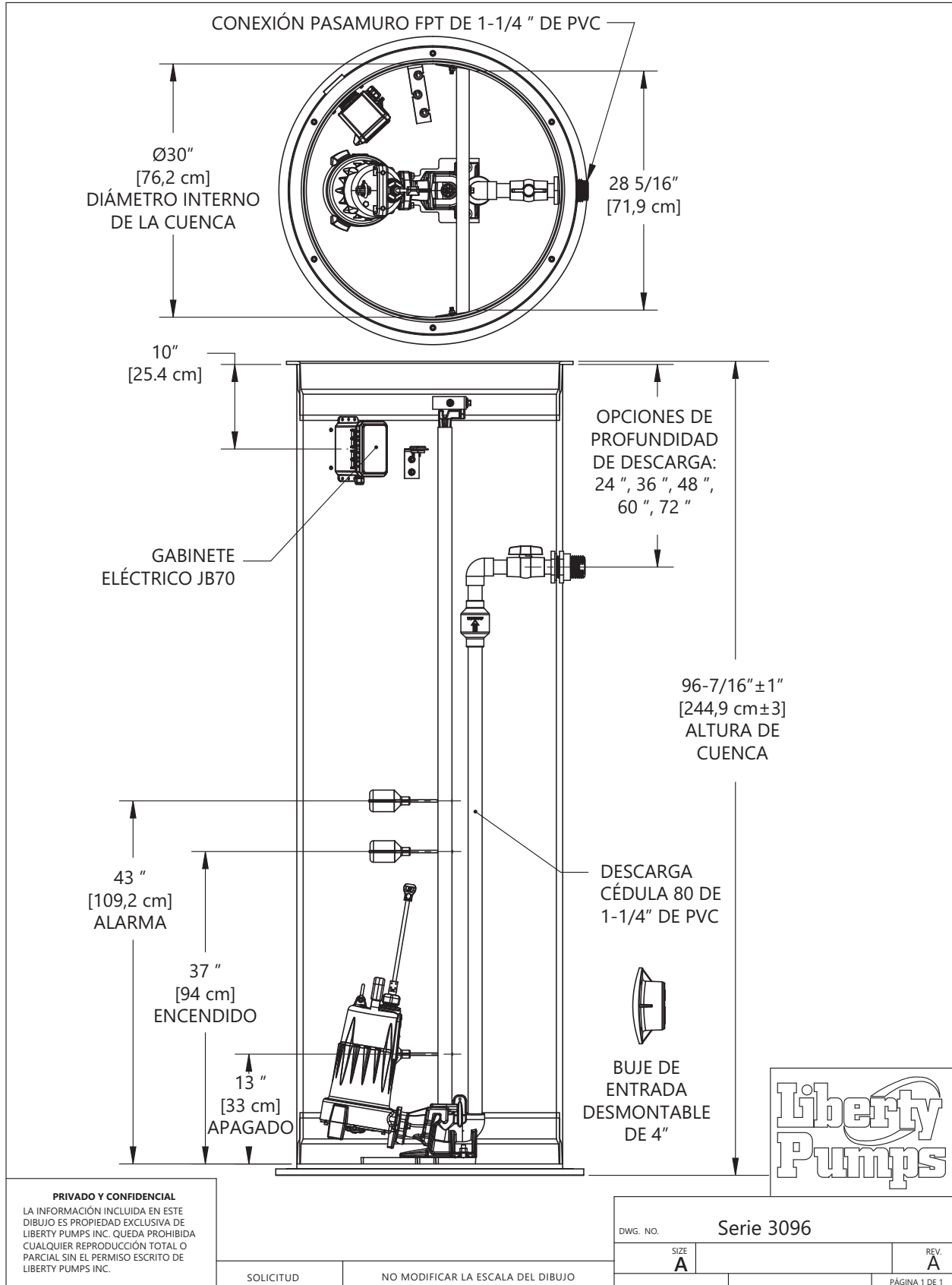
### ATENCIÓN

Para aplicaciones de alcantarillado a presión, verifique que se instale un conjunto de válvula de retención redundante (tope de acero y válvula de retención) entre la descarga de la bomba y la tubería principal de la calle, lo más cerca posible del derecho de paso público, en todas las instalaciones para proteger de las presiones del sistema.

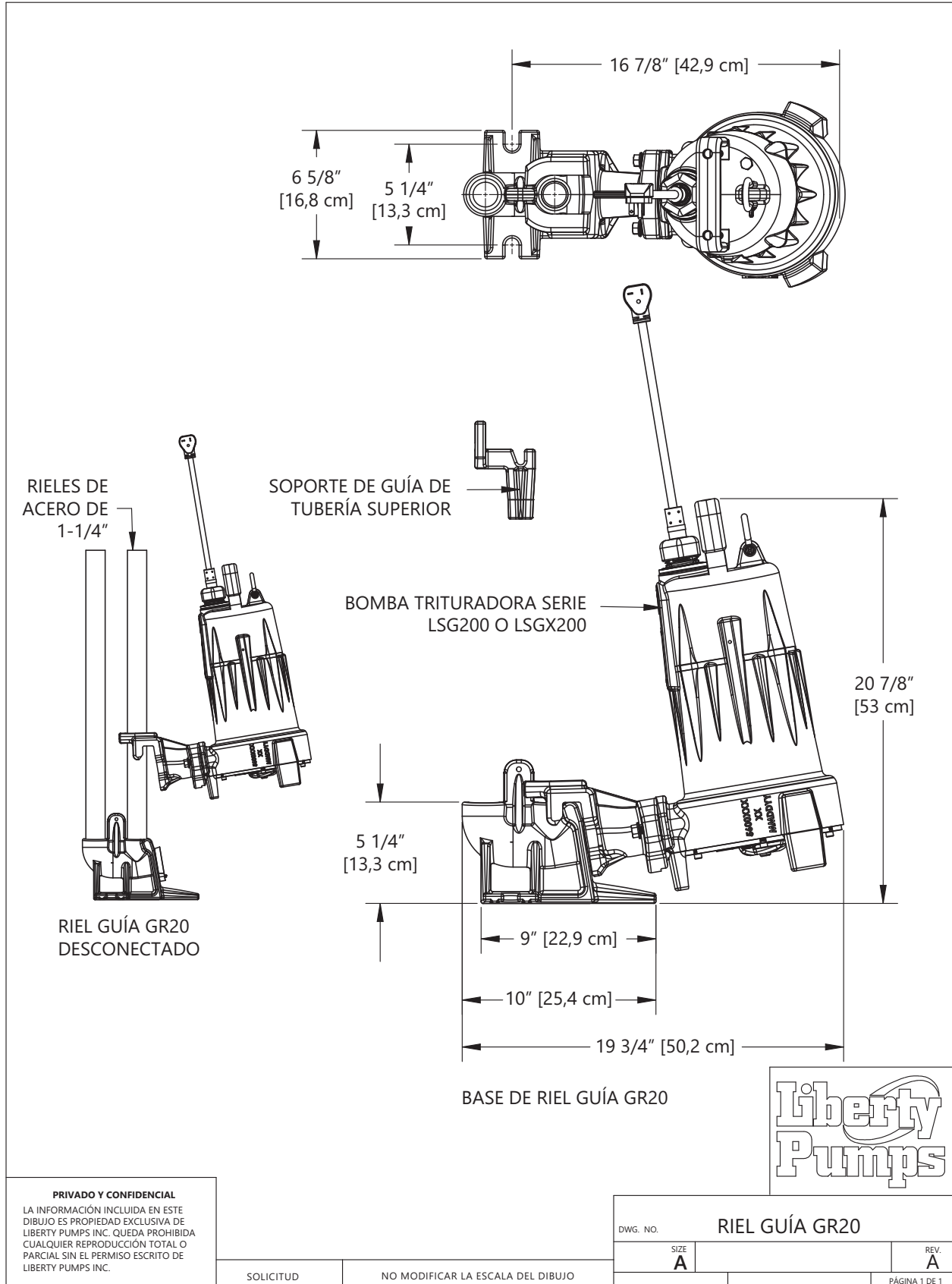
**Serie 3096LSG/LSGX Datos dimensionales**



**Serie 3096LSG/LSGX Datos dimensionales**



**Serie 3096LSG/LSGX Datos dimensionales**



## Serie 3096LSG/LSGX Datos eléctricos

MODELO <sup>1</sup>	CABALLOS DE FUERZA	VOLTAJE	FASE	SF (FACTOR DE SERVICIO)	AMPERAJE DE CARGA COMPLETA	AMPERAJE DE ROTOR BLOQUEADO	TEMPERATURA DE SOBRECARGA TÉRMICA	CLASE DE BOBINADOS DEL ESTATOR	LONGITUD DEL CABLE [PIES]	DESCARGA	PANEL DE CONTROL ESTÁNDAR
3096LSG202	2	208/230	1	1,0	15	53	105 °C	B	25	1-1/4" NPT	SXH24=3
3096LSG202-C	2	208/230	1	1,0	15	53	135 °C	B	35	1-1/4" NPT	SXHC24=3-3
3096LSG203	2	208/230	3	1,0	10,6	61	N/A	B	25	1-1/4" NPT	SX34=3-511
3096LSG204	2	440-480	3	1,0	5,3	31	N/A	B	25	1-1/4" NPT	SX34=3-171
3096LSG205	2	575	3	1,0	4,9	31	N/A	B	25	1-1/4" NPT	SX54=3-161
3096LSGX202	2	208-230	1	1,0	15	53	135 °C	B	25	1-1/4" NPT	SXH24=3
3096LSGX202-C	2	208-230	1	1,0	15	53	135 °C	B	35	1-1/4" NPT	SXHC24=3-3
3096LSGX203	2	208/230	3	1,0	10,6	61	N/A	B	25	1-1/4" NPT	SX34=3-511
3096LSGX204	2	440-480	3	1,0	5,3	31	N/A	B	25	1-1/4" NPT	SX34=3-171
3096LSGX205	2	575	3	1,0	4,9	31	N/A	B	25	1-1/4" NPT	SX54=3-161

1 Agregar -IP al número de modelo para la actualización del panel de la IP-Series™.

## Serie 3096LSG/LSGX Datos técnicos

SISTEMA	TANQUE	FIBRA DE VIDRIO ENROLLADA CON BRIDA ANTI-FLOTACIÓN ESTÁNDAR - CUBIERTA DE FIBRA DE VIDRIO OPCIONAL - CUBIERTA DE ACERO
	CAPACIDAD	VOLUMEN TOTAL DE LA CUENCA - 1112 LITROS / 294 GALONES CICLO DE BOMBA - 314 LITROS / 83 G
	RIEL GUÍA	ESTÁNDAR - CÉDULA 40 GALVANIZADO OPCIONAL - ACERO INOXIDABLE CÉDULA 40
	BASE/DESCONEXIÓN DE RIEL GUÍA (GR20)	HIERRO FUNDIDO
	BUJE DE ENTRADA	4" CON JUNTA DE BRIDA Y SELLO DE TUBERÍA
	TUBERÍA DE DESCARGA	PVC CÉDULA 80
	PANEL DE CONTROL	PANEL EXTERIOR SIMPLEX NEMA 4X CON ALARMA AUDIBLE (80 dBi) Y VISUAL DE AGUA ALTA
	PESO	157 KG / 347 LIBRAS

<b>BOMBA</b>	<b>IMPULSOR</b>	ACERO INOXIDABLE SERIE 300
	<b>PINTURA</b>	CAPA PULVERIZADA
	<b>TEMPERATURA MÁX. DE LÍQUIDO</b>	60 °C / 140 °F
	<b>TEMPERATURA MÁX. DEL ESTATOR (MONOFÁSICO)</b>	MODELO LSG202 – 105 °C / 221 °F MODELOS LSG202-C Y LSGX – 135 °C / 275 °F
	<b>SOBRECARGA TÉRMICA (MONOFÁSICO)</b>	MODELO LSG202 – 105 °C / 221 °F MODELOS LSG202-C Y LSGX – 135 °C / 275 °F
	<b>TIPO DE CABLE DE ALIMENTACIÓN</b>	SJOOW (MONOFÁSICO) SEOOO (TRIFÁSICO) SOOW (MODELOS CON CONDENSADOR EXTERNO)
	<b>CARCASA DEL MOTOR</b>	CLASE 25 HIERRO FUNDIDO
	<b>VOLUTA</b>	CLASE 25 HIERRO FUNDIDO
	<b>EJE</b>	ACERO INOXIDABLE SERIE 300
	<b>HARDWARE</b>	ACERO INOXIDABLE
	<b>JUNTAS TÓRICAS</b>	BUNA-N
	<b>SELLO MECÁNICO</b>	CARBURO DE SILICIO IMPREGNADO CON GRAFITO UNITIZADO
	<b>VIDA ÚTIL MÍN. DE RODAMIENTO</b>	50.000 HORAS
<b>CERTIFICACIONES</b>	SSPMA, cCSAus	

## **Serie 3096LSG/LSGX Especificaciones**

### **1.01 GENERAL**

El contratista debe proporcionar mano de obra, material, equipo y gastos varios necesarios para proporcionar \_\_\_\_\_ (CANT.) bombas trituradoras centrífugas tal como se especifica en este documento. Los modelos de bomba indicados en estas especificaciones son bombas trituradoras/monofásicas Serie LSG/LSGX. La bomba provista para esta aplicación debe ser modelo \_\_\_\_\_ conforme la fabricación de Liberty Pumps.


### **2.01 CONDICIONES DE FUNCIONAMIENTO**

Cada bomba sumergible debe tener una potencia nominal de 2 hp, \_\_\_\_\_ voltios, \_\_\_\_\_ fase, 60 Hz, 3450 RPM. La unidad debe producir \_\_\_\_\_ GPM a \_\_\_\_\_ pies de la altura dinámica total.

La bomba sumergible debe ser capaz de manejar aguas residuales residenciales y comerciales y debe poder molerlas hasta formar una suspensión fina que permita bombearla por largas distancias en tuberías de hasta 1,25" de diámetro. La bomba sumergible de etapa única Serie LSG debe tener una altura de cierre de 110 pies y un flujo máximo de 50 GPM a 10 pies de la altura dinámica total. La bomba sumergible de 2 etapas Serie LSGX debe tener una altura de cierre de 185 pies y un flujo máximo de 38 GPM a 10 pies de la altura dinámica total.

La bomba se controlará con un panel de control simplex NEMA 4X con tres interruptores de flotador que incluyen una alarma de nivel alto de agua.

### 3.01 CONSTRUCCIÓN

Cada bomba trituradora centrífuga debe ser igual a las bombas trituradoras Serie LSG/LSGX  certificadas conforme la fabricación de Liberty Pumps, Bergen NY. Las piezas fundidas deben fabricarse con hierro fundido clase 25. La carcasa del motor debe estar llena de aceite para disipar el calor. Los motores llenos de aire no deben considerarse iguales, ya que no disipan adecuadamente el calor del motor. Todas las piezas de acoplamiento deben mecanizarse y sellarse con una junta tórica Buna-N. Toda la tornillería expuesta al líquido debe ser de acero inoxidable. El motor debe estar protegido en la parte superior con una placa sellada de entrada de cable con pernos moldeados para conducir la electricidad, con lo cual se elimina la capacidad del agua de ingresar internamente por el cable. El motor debe estar protegido en el lado inferior con una disposición de doble sello. El primer sello es un sello de doble labio moldeado en fluoroelastómero o Buna-N. El sello secundario/principal debe ser un sello de carburo de silicio impregnado con grafito unitizado con carcasas de acero inoxidable y resorte.

El rodamiento superior y el inferior deben ser capaces de manejar todas las cargas de empuje radial. El rodamiento inferior debe tener la capacidad adicional de manejar el empuje axial hacia abajo producido por el impulsor y los cortadores mediante el diseño de pistas de rodillos de contacto angular. La carcasa de la bomba debe ser de diseño concéntrico, para igualar las fuerzas de presión dentro de la carcasa, lo que extenderá la vida útil de los sellos y rodamientos. Además, no debe haber corte de agua en la voluta de la carcasa para combatir el atrapamiento de desechos que fluyen. La bomba debe estar provista de una manija de acero inoxidable con una empuñadura de nitrilo.

### 4.01 CABLE DE ALIMENTACIÓN ELÉCTRICA

Las bombas sumergibles se deben suministrar con 25 pies de cable de alimentación multiconductor (35 pies para los modelos de capacitadores externos). Debe ser cable tipo SJOOW (monofásico), SEOOW (trifásico) o SOOW (modelos de condensadores externos), apto para exposición continua al líquido bombeado. El cable de alimentación debe dimensionarse para los amperios de carga completa clasificados de la bomba de acuerdo con el National Electric Code. El cable de alimentación no debe introducirse directamente en la carcasa del motor, sino que conducirá electricidad al motor por medio de un conjunto de placa de fijación de compresión hermético con pernos moldeados para conducir la electricidad. Esto eliminará la capacidad del agua para ingresar internamente por el cable mediante un cable dañado o absorbente.

### 5.01 MOTORES

Todos los motores serán de diseño NEMA B llenos de aceite y con aislamiento de clase B, clasificados para servicio continuo. Dado que los motores llenos de aire no son capaces de disipar el calor con tanta eficacia, no deben considerarse iguales. A carga máxima, la temperatura del devanado no debe exceder los 105 °C para los modelos LSG202 y LSG202-A y los 135 °C para los modelos LSG202-C y LSGX (no sumergidos). Los motores monofásicos serán de arranque/funcionamiento por condensador y tendrán un interruptor de sobrecarga térmica integral en los devanados para proteger el motor.

### 6.01 RODAMIENTOS Y EJE

Se requerirá un rodamiento de esfera superior radial y uno inferior de contacto angular. El rodamiento superior debe ser un rodamiento de esfera/carrera de fila única. El rodamiento inferior debe ser un rodamiento de esfera/carrera de contacto angular de alta resistencia, diseñado para manejar cargas de empuje de la bomba trituradora axial. Ambos rodamientos deben estar lubricados permanentemente con el aceite que llena la carcasa del motor. El sistema de rodamientos debe estar diseñado para permitir la alineación adecuada del cortador desde el cabezal de corte hasta la carga máxima a 10 pies de TDH. El eje del motor debe estar fabricado con acero inoxidable serie 300 y debe tener un diámetro mínimo de 0,670 pulg.

## **7.01 SELLOS**

---

La bomba debe tener una disposición de doble sello que conste de un sello inferior y superior para proteger el motor del líquido de bombeo. El sello inferior debe ser un sello de borde doble moldeado con fluoroelastómero o Buna-N, diseñado para excluir el material extraño del sello superior principal. El sello superior debe ser un sello de carburo de silicio impregnado de grafito unificado con carcasas de acero inoxidable y resorte equivalente a Crane tipo T-6a. La interfaz de la placa/carcasa del motor se debe sellar con una junta tórica Buna-N.

## **8.01 IMPULSOR**

---

El impulsor debe ser un impulsor de acero inoxidable fundido con hélices de bombeo en la cubierta posterior para mantener los desechos lejos del área del sello. Debe estar enclavado y atornillado al eje del motor.

## **9.01 MECANISMO DE CORTE**

---

El cortador y la placa debe estar compuesto por acero inoxidable 440 con una dureza Rockwell C de 55–60. La placa de corte fija debe tener orificios especialmente diseñados a través de esta, que permitan que la suspensión fluya a través de la carcasa de la bomba a una presión y velocidad equilibradas. El cortador fijo constará de formas en V para maximizar la acción de corte y las ranuras de exclusión con forma de arco para expulsar los desechos por debajo del cortador giratorio. El cortador giratorio debe tener (4) cuchillas y debe estar diseñada con un área rebajada detrás del borde cortante a fin de evitar la acumulación y el atascamiento de cualquier material entre el cortador giratorio y el cortador fijo. El sistema de corte debe incorporar tolerancias cercanas para un rendimiento óptimo. Los cortadores de anillos o radiales, o los que muelen en la circunferencia exterior, no se deben considerar iguales.

## **10.01 APLICACIONES DE ALCANTARILLADO A PRESIÓN**

---

En todas las instalaciones de alcantarillado a presión (force main) debe instalarse un conjunto de válvula de retención redundante, consistente en un tope de acera y una válvula de retención, entre la descarga de la bomba y la tubería principal de la calle, tan cerca del derecho de paso público como sea posible, para proteger de las presiones del sistema. La válvula de cierre de acera es necesaria para aislar el sitio de la alcantarilla a presión, mientras que la válvula de retención brinda protección redundante contra reflujo potencialmente perjudicial. Todas las válvulas y accesorios deben tener una capacidad nominal de al menos 200 PSI. Consulte la línea Liberty Pumps de los conjuntos de válvulas de retención de giro/parada de acera de la serie CSV y el kit de conexión de la serie CK.

## **11.01 CONTROLES**

---

Todas las unidades se suministrarán con un panel de control aprobado por CSA y UL con tres interruptores de flotador de servicio piloto.

## **12.01 PINTURA**

---

El exterior de la pieza fundida debe estar protegido con pintura pulverizada.

## **13.01 SOPORTE**

---

La bomba debe tener patas de soporte de hierro fundido que le permitan ser una unidad independiente. Las patas deben ser lo suficientemente altas como para permitir que los sólidos y los desechos largos y fibrosos entren en el conjunto del cortador.

## **14.01 SERVICIO**

---

Los componentes necesarios para la reparación de la bomba se enviarán dentro de un período de 24 horas.



## **15.01 SISTEMAS DE TANQUE MONTADOS DE FÁBRICA CON RIEL GUÍA Y DESCARGA DE DESCONEXIÓN RÁPIDA**

---

- Sistema de riel guía montado de fábrica con bomba suspendida mediante desconexión rápida atornillable y sellada por medio de pasacables de nitrilo. La tubería de descarga debe ser de PVC cédula 80 y debe estar provista de una válvula de retención y una válvula de cierre esférica de PVC. El tanque debe estar enrollado en fibra de vidrio o plástico rotomoldeado. Se debe proporcionar un buje de entrada con los sistemas de fibra de vidrio.
- Riel guía de acero inoxidable
- Riel guía de acero cincado
- Diámetro del tamaño de la cuenca en pulgadas
- Altura del tamaño de la cuenca en pulgadas
- Distancia desde la parte superior del tanque hasta la salida del tubo de descarga en pulgadas
- Cubierta de fibra de vidrio
- Cubierta de espuma polimérica estructural
- Cubierta de acero
- Sistema simplex con panel exterior y alarma
- Sistema duplex con panel exterior y alarma
- Alarma exterior separada
- Alarma exterior remota

## **16.01 PRUEBAS**

---

La bomba debe tener una verificación de continuidad a tierra y la cámara del motor debe estar test de presión para probar la integridad eléctrica, el contenido de humedad y los defectos de aislamiento. La carcasa del motor y la voluta deben presurizarse y se realizará una prueba de deterioro de fugas de aire para garantizar la integridad de la carcasa del motor. Se debe hacer funcionar la bomba, monitorear la tensión y la corriente, y verificar si hay ruido u otra falla.

## **17.01 CONTROL DE CALIDAD**

---

La bomba debe fabricarse en una instalación certificada con la norma ISO 9001.

## **18.01 GARANTÍA**

---

La garantía limitada estándar será de 3 años.